

04

SPLIT BOLT CONNECTOR - BIMETALLIC - CAST CONECTOR DE CLAVIJA HENDIDA - BIMETÁLICA - FUNDIDO

Use:

Connection in derivation of copper and/or aluminum conductors. We suggest the application of the anti-rust composite on the surfaces of the electric contact.

Utilización:

Conexión en derivación de conductores de cobre y/o aluminio. Recomendamos la aplicación del compuesto antioxidante en las superficies del contacto eléctrico.

Conductors:

Copper and aluminum wires and cables, metric series and AWG/MCM.

Conductores:

Alambres y cables de cobre y/o aluminio, serie métrica y AWG/MCM.

Composite on:

Body, spacer, saddle and nut manufactured with High mechanical resistance copper alloy.

Composición:

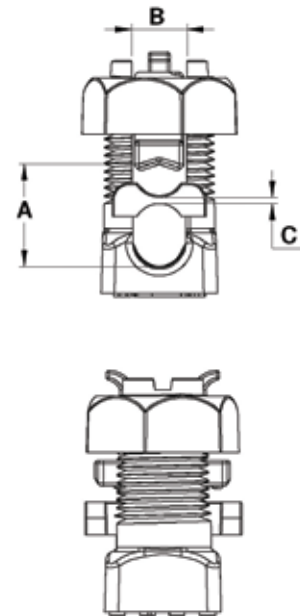
Cuerpo, separador, montura y tuerca fabricados en aleación de cobre de alta resistencia mecánica.

Finish:

Electrolytic tin plated.

Acabamiento:

Bañado con estaño electrolítico.



CODE / CÓDIGO	CONDUCTORS / CONDUCTORES						DIMENSIONS DIMENSIONES	
	MAIN (CU/CA) / PRINCIPAL (CU/CA)			DERIVATION (CU/CA) / DERIVACIÓN (CU/CA)			A	B
	mm ²	AWG	Ø	mm ²	AWG	Ø		
		MCM	mm		MCM	mm		
PBF006	50	1/0	8,25-9,47	2,5-50	14-1/0	1,63-9,47	21,5	10,0
PBF007	70	2/0	9,27-10,70	2,5-70	14-2/0	1,63-10,70	24,3	11,8
PBF008	95	3/0	10,40-12,60	10-95	8-3/0	3,26-12,60	27,9	12,6
PBF009	120	4/0	11,70-14,21	10-120	8-4/0	3,26-14,21	31,1	15,0
PBF010	150	300	15,75-16,00	10-150	8-300	3,26-16,00	35,5	16,5
PBF011	185	350	17,30-17,64	16-185	6-350	4,21-17,64	38,2	18,0
PBF012	240	450	19,60-20,25	16-240	6-450	4,12-20,25	43,6	21,0