

42

REINFORCED PRESSURE TERMINAL - CAST TERMINAL DE PRESIÓN REFORZADO - FUNDIDO

Use:

Connection of copper conductors to switches, buses and distribution frames and panels.

Utilización:

Conexión de conductores de cobre para interruptores, barras, cuadros de distribución y paneles.

Conductors:

Copper wires and cables, metric series and AWG/MCM.

Conductores:

Alambres y cables de cobre, serie métrica o AWG/MCM.

Composite on:

Manufactured with high mechanical resistance and conductivity copper, electrolytic tin plated hexagonal nut.

Composición:

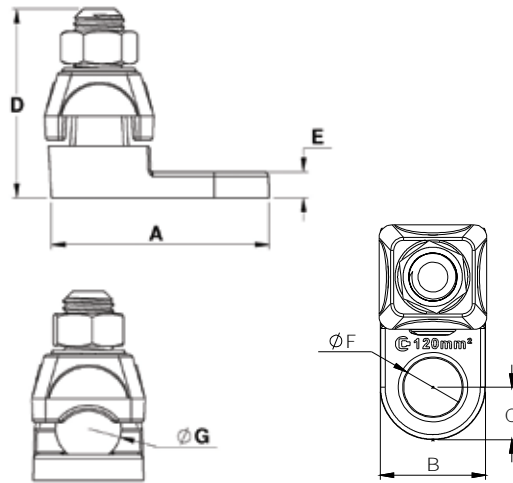
Fabricado en aleación de cobre de alta resistencia mecánica y conductividad, tuerca hexagonal en acero zinc electrolítico.

Finish:

Without surface finish.

Acabamiento:

Sin acabado superficial.



CODE / CÓDIGO	CONDUCTORS / CONDUCTORES		DIMENSIONS (mm) / DIMENSIONES (mm)							NUT / TUERCA
	CU	Ø	A	B	C	D	E	ØF	COND. HOLE / AGUJ. COND.	THREAD / ROSCA
	mm ²	mm							Ø G	
TPC002	4 - 6	2,25 - 3,15	25,5	10,0	5,0	20,0	3,0	6,4	4,0	1/4"
TPC003	6 - 10	2,76 - 4,05	25,5	10,0	5,0	20,0	3,0	6,4	4,5	1/4"
TPC004	10 - 16	3,57 - 5,10	29,5	12,0	6,0	23,5	2,8	6,5	5,5	5/16"
TPC004M8	10 - 16	3,57 - 5,10	29,5	12,0	6,0	23,5	2,8	8,3	5,5	5/16"
TPC005	16 - 25	4,50 - 6,42	30,0	12,5	6,3	25,0	3,5	6,5	7,0	5/16"
TPC005M8	16 - 25	4,50 - 6,42	30,0	12,5	6,3	25,0	3,5	8,3	7,0	5/16"
TPC006	25 - 35	5,65 - 7,56	36,5	14,5	7,3	29,5	3,4	8,2	8,4	3/8"
TPC007	35 - 50	7,56 - 8,90	37,0	14,7	7,4	30,0	3,4	8,4	9,6	3/8"
TPC008	50 - 70	8,90 - 10,70	37,5	16,8	8,4	29,0	4,7	8,5	11,2	3/8"
TPC009	70 - 95	10,70 - 12,60	41,1	21,4	10,7	36,5	5,5	10,5	13,0	3/8"
TPC010	95 - 120	12,60 - 14,21	47,2	23,5	11,8	40,4	5,5	13,0	14,0	7/16"
TPC011	120 - 150	14,21 - 15,75	53,0	25,5	13,0	40,4	6,0	13,0	16,0	7/16"
TPC012	150 - 185	15,75 - 17,64	58,0	27,8	15,8	47,0	6,3	13,0	18,5	M 12
TPC013	185 - 240	17,64 - 20,25	61,5	31,5	15,8	49,2	6,3	13,5	21,0	M 12
TPC014	240 - 300	20,25 - 22,68	74,0	34,0	18,7	52,0	5,8	14,5	23,5	9/16"
TPC015	300 - 400	22,68 - 25,65	80,0	40,0	21,0	65,0	6,0	16,5	26,0	5/8"
TPC016	400 - 500	25,65 - 28,80	81,0	40,0	21,4	64,5	6,5	16,6	30,0	5/8"