

40

COMPRESSION TUBULAR TERMINAL - TWO HOLES AND ONE COMPRESSION TERMINAL TUBULAR A COMPRESIÓN - DOS AGUJEROS Y UNA COMPRESIÓN

Use:

Connection of copper conductors to switches, buses and distribution frames and panels.

Utilización:

Conexión de conductores de cobre para interruptores, barras, cuadros de distribución y paneles.

Conductors:

Copper wires and cables, metric series.

Conductores:

Alambres y cables de cobre serie métrica.

Composite on:

Manufactured with high mechanical resistance and electric conductivity copper.

Composición:

Fabricado en aleación de cobre de alta resistencia mecánica y conductividad eléctrica.

Finish:

Electrolytic tin plated.

Acabamiento:

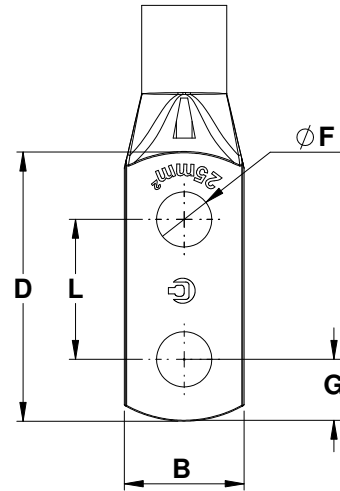
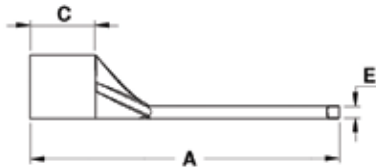
Bañado con estaño electrolítico.

Application means:

Compression with manual or hydraulic pliers of easy application, with circumferential, hexagonal or indentation deformation.

Forma de Aplicación:

Compresión con alicate manual o hidráulico de fácil aplicación, con deformación circunferencial, hexagonal o indentación.



CODE / CÓDIGO	CONDUCTORS / CONDUCTORES		DIMENSIONS (mm) / DIMENSIONES (mm)									
	CU	Ø	A	B	C	D	E	ØF	G	Øi	Øe	L
	mm ²	mm										
TEC506	25	6,42	93,50	18,0	12,0	72,5	2,7	14,0	14,0	6,8	9,50	44,5
TEC507	35	7,56	94,0	19,0	12,0	72,5	2,7	14,0	14,0	7,93	11,10	44,5
TEC508	50	8,90	97,0	19,0	15,0	72,5	2,6	14,0	14,0	9,63	12,40	44,5
TEC509	70	10,70	100,5	20,2	17,5	72,5	2,9	14,0	14,0	11,11	14,00	44,5
TEC510	95	12,60	102,0	23,2	18,0	74,5	3,3	14,0	14,0	13,07	16,27	44,5
TEC511	120	14,21	108,0	27,7	19,0	77,5	3,3	14,0	14,0	15,00	18,40	44,5
TEC512	150	15,75	110,0	30,0	20,0	78,5	3,8	14,0	14,0	16,30	20,30	44,5
TEC513	185	17,64	115,0	32,6	24,0	77,5	4,0	14,0	14,0	18,20	22,20	44,5
TEC514	240	20,25	131,0	39,0	28,0	87,5	4,8	14,0	14,0	21,30	26,00	44,5
TEC515	300	22,68	138,5	41,0	33,0	92,5	4,8	14,0	14,0	23,60	28,40	44,5