

40 | TERMINAL TUBULAR À COMPRESSÃO - DOIS FUROS E UMA COMPRESSÃO

Utilização:

Conexão de condutores de cobre a chaves, barramentos, quadros de distribuição e painéis.

Condutores:

Fios e cabos de cobre série métrica.

Composição:

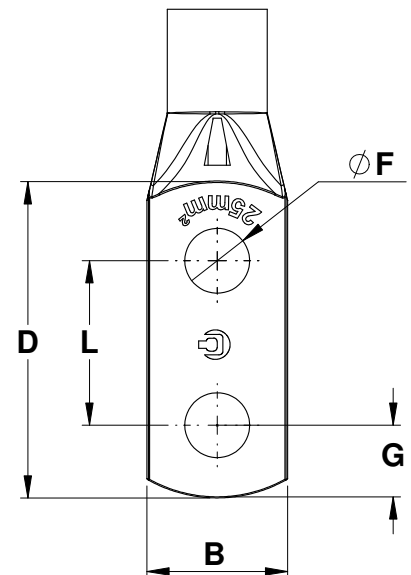
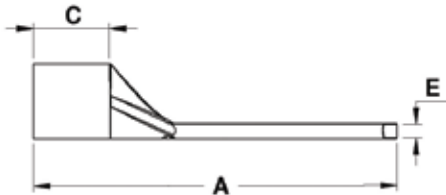
Fabricado em liga de cobre de alta resistência mecânica e condutividade elétrica.

Acabamento:

Estanhado eletrolítico.

Forma de Aplicação:

Compressão com alicate manual ou hidráulico, de fácil aplicação, com deformação circunferencial, hexagonal ou indentação.



CÓDIGO	CONDUTORES		DIMENSÕES (mm)									
	CU	Ø	A	B	C	D	E	F	G	Ø i	Ø e	L
	mm ²	mm										
TEC506	25	6,42	93,50	18,0	12,0	72,5	2,7	14,0	14,0	6,8	9,50	44,5
TEC507	35	7,56	94,0	19,0	12,0	72,5	2,7	14,0	14,0	7,93	11,10	44,5
TEC508	50	8,90	97,0	19,0	15,0	72,5	2,6	14,0	14,0	9,63	12,40	44,5
TEC509	70	10,70	100,5	20,2	17,5	72,5	2,9	14,0	14,0	11,11	14,00	44,5
TEC510	95	12,60	102,0	23,2	18,0	74,5	3,3	14,0	14,0	13,07	16,27	44,5
TEC511	120	14,21	108,0	27,7	19,0	77,5	3,3	14,0	14,0	15,00	18,40	44,5
TEC512	150	15,75	110,0	30,0	20,0	78,5	3,8	14,0	14,0	16,30	20,30	44,5
TEC513	185	17,64	115,0	32,6	24,0	77,5	4,0	14,0	14,0	18,20	22,20	44,5
TEC514	240	20,25	131,0	39,0	28,0	87,5	4,8	14,0	14,0	21,30	26,00	44,5
TEC515	300	22,68	138,5	41,0	33,0	92,5	4,8	14,0	14,0	23,60	28,40	44,5