

# 36 | TERMINAL CONCÊNTRICO À PRESSÃO

## Utilização:

Conexões em emenda ou derivações de vergalhões de cobre e conexões de vergalhões a barramentos em quadros de distribuição, cabines, transformadores, painéis e chaves.

## Condutor:

Vergalhão de cobre 3/8".

## Composição:

Fabricado em liga de cobre de alta condutividade elétrica e resistência mecânica.

## Acabamento:

Sem acabamento superficial ou estanhado.

Fig.01

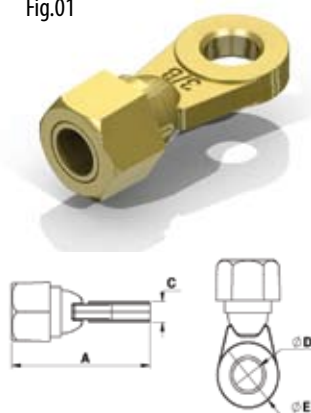


Fig.02

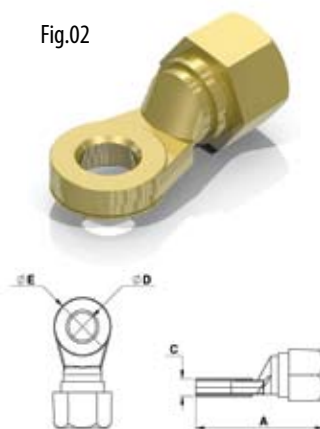


Fig.03



Fig.04

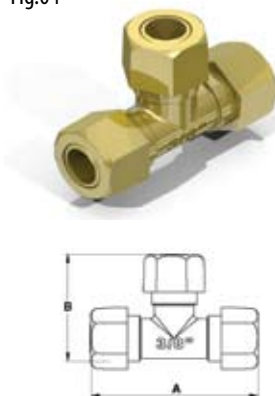


Fig.05

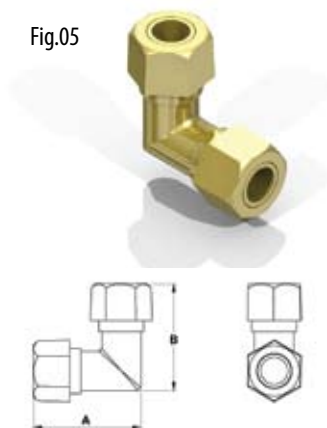


Fig.06



CÓDIGO	FIGURA	TIPO	VERGALHÃO	DIMENSÕES (mm)					ROSCA	CH
				A	B	C	Ø F	Ø SEP.		
TCC001	1	central reto	3/8"	53,5	-	6,5	10,2	21,0	5/8"	3/4'
TCC002	2	lateral reto	3/8"	53,5	-	7,0	10,0	21,0	5/8"	3/4'
TCC003	3	angular 90°	3/8"	44,8	23,2	6,6	10,2	21,0	5/8"	3/4'
TCC004	4	união T	3/8"	52,0	34,0	-	-	-	5/8"	3/4'
TCC005	5	união 90°	3/8"	33,5	33,5	-	-	-	5/8"	3/4'
TCC006	6	união reta	3/8"	40,3	18,4	-	-	-	5/8"	3/4'

OBS: para terminal estanhado, substituir a 2ª letra C do código por S (ex: TCC005 estanhado TCS005)