

# 28

## ALUMINUM PARALLEL CLAMP - CAST

### GRAPA PARALELA DE ALUMINIO - FUNDIDO

**Use:**

Simple and bimetallic parallel derivation in distribution networks, public and rural illumination. Allows installation without disassembling the connector.

**Utilización:**

Conexiones en derivación paralela simple y bimetalica en las lineas de distribución, iluminación pública y rural. Permite hacer la instalación sin desmontar el conector.

**Conductors:**

Copper and aluminum wires and cables, metric series and AWG.

**Conductores:**

Alambres y cables de cobre y aluminio, serie métrica y AWG.

**Composite on:**

Manufactured with aluminum alloy, screw, nut and pressure washer made of electrolytic galvanized steel. Supplied with anti-rust composite, excepting the electrolytic copper gutter.

**Composición:**

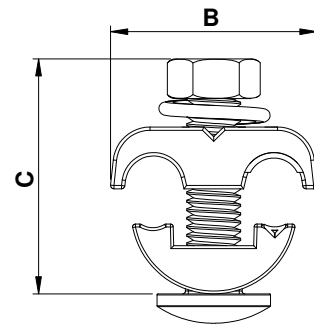
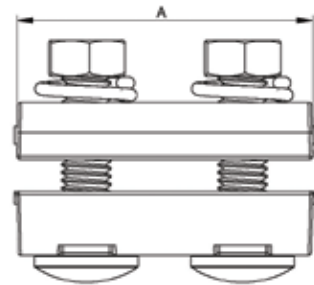
Fabricado en aleación de aluminio, tornillo, tuerca y arandela de presión de acero de zinc electrolítico. Suministrado con compuesto antioxidante, excepto en la canaleta del cobre electrolítico.

**Finish:**

Frost stripped.

**Acabamiento:**

Decapado opaco.



CODE / CÓDIGO	CONDUCTORS / CONDUCTORES								DIMENSIONS (mm) / DIMENSIONES (mm)			FRENCH SCREW / TORNILLO FRANCÉS	
	MAIN / PRINCIPAL				DERIVATION / DERIVACIÓN				A	B	C	THREAD / ROSCA	QUANT. / CANT.
	CU/CA	CA	CAA	Ø	CU/CA	CA	CAA	Ø					
GPC602-1	6-50	10-1/0	10-1/0	2,59-10,11	6-50	10-1/0	6-1/0	2,59-10,11	62,0	35,6	38,0	3/8"	2
GPC603-1	6-50	10-1/0	10-1/0	2,59-10,11	6-50	10-1/0	6-1/0	2,59-10,11	30,5	35,6	38,0	3/8"	1
GPC654-1	170	336,4-350	336,4	16,90-18,80	170	336,4-350	336,4	16,90-18,80	75,0	58,0	60,0	M12	2

NOTE: for hot-dip galvanized steel screw, nut and pressure washer replace -1 with -2 in the product code (ex: GPC602-1 galvanized steel = GPC602-2)

OBS: para los tornillos tuerca y arandela de presión en acero galvanizado en caliente, cambiar -1 por -2 en el código del producto (ej.: GPC602-1 en acero = GPC602-2)