

# 25

## LINE END ANCHORAGE CLAMP GRAPA DE ANCLAJE DE FIN DE LÍNEA

### Use:

For anchorage of CA or CAA aluminum cables in the end of distribution or electric power transmission lines.

### Utilización:

Para el anclaje de cables de aluminio CA o CAA en el final de líneas de distribución o transmisión de energía eléctrica.

### Conductors:

Aluminum cables metric series or AWG/MCM, with or without steel core.

### Conductores:

Cables de aluminio serie métrica o AWG/MCM, con o sin alma de acero.

### Composite on:

Body - high mechanical resistance and conductivity aluminum alloy. U clamps, nuts, pressure washers, pin and hairpin cotter, hot-dip galvanized steel.

### Composición:

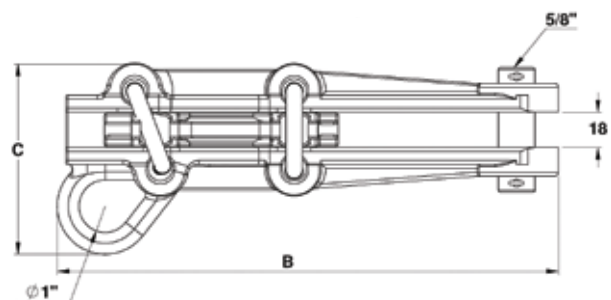
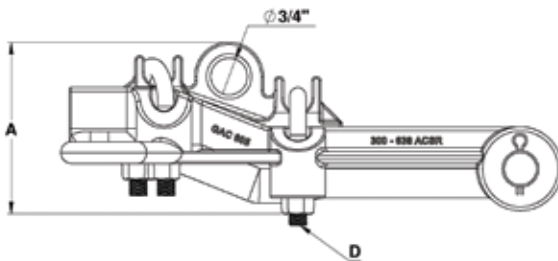
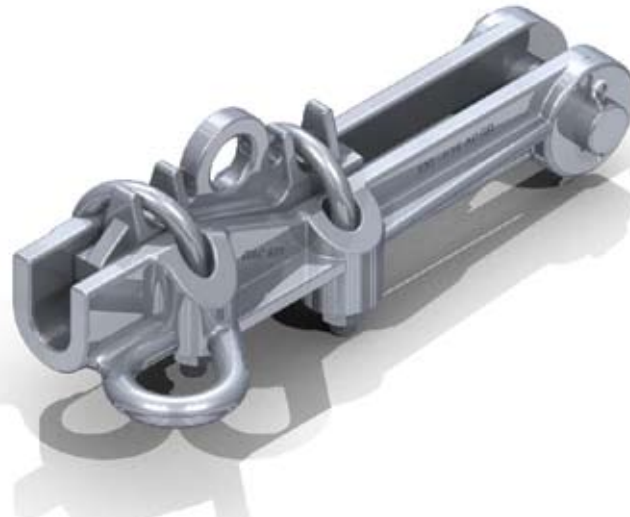
Cuerpo - aleación de aluminio fundida de alta resistencia mecánica y conductividad. Grapas U, tuercas, arandelas de presión, clavija y pasadores de retención en acero, galvanizado en caliente.

### Finish:

Sand blasted aluminum.

### Acabamiento:

Aluminio salpicado.



CODE/ CÓDIGO	CONDUCTORS / CONDUCTORES		"U" CLAMP / GRAPA "U"		DIMENSIONS (mm) / DIMENSIONES (mm)		
	AWG / MCM		Nº	THREAD / ROSCA	A	B	C
	CA	CAA		D			
GAC601-2	2 - 2/0	4 - 2/0	2	3/8"	75	203	75
GAC602-2	1/0 - 300	1/0 - 266,8	2	1/2"	90	254	88
GAC603-2	3/0 - 350	3/0 - 336,4	2	1/2"	100	267	91
GAC604-2	4/0 - 500	4/0 - 477	2	1/2"	104	280	91
GAC605-2	336,4 - 795	300 - 636	2	1/2"	122	299	103