

25 | GRAMPO DE ANCORAGEM FIM DE LINHA

Utilização:

Para ancoragem de cabos de alumínio CA ou CAA em fim de linhas de distribuição ou transmissão de energia elétrica.

Condutores:

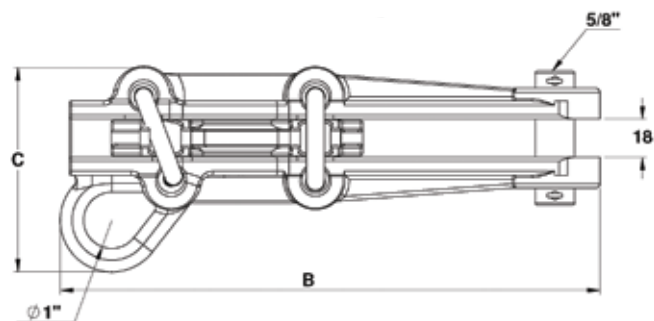
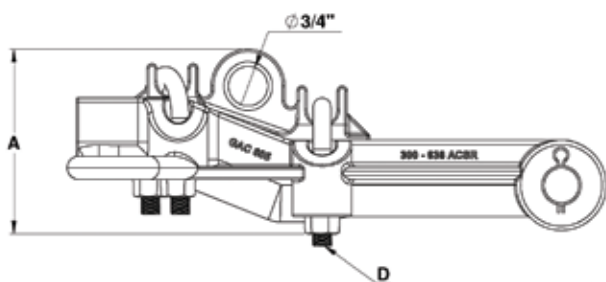
Cabos de alumínio série métrica ou AWG/MCM, com ou sem alma de aço.

Composição:

Corpo - liga de alumínio fundida de alta resistência mecânica e condutividade. Grampos U, porcas, arruelas de pressão, pino e cupilhas, galvanizados a fogo.

Acabamento:

Alumínio jateado.



CÓDIGO	CONDUTORES		GRAMPO "U"			DIMENSÕES (mm)		
	AWG / MCM		Nº	ROSCA	TIPO	A	B	C
	CA	CAA		D				
GAC601-2	2 - 2/0	4 - 2/0	2	3/8"	GF	75	203	75
GAC602-2	1/0 - 300	1/0 - 266,8	2	1/2"	GF	90	254	88
GAC603-2	3/0 - 350	3/0 - 336,4	2	1/2"	GF	100	267	91
GAC604-2	4/0 - 500	4/0 - 477	2	1/2"	GF	104	280	91
GAC605-2	336,4 - 795	300 - 636	2	1/2"	GF	122	299	103