

17 | CONECTOR TIPO CUNHA RAMAL

Utilização:

Desenvolvido especialmente para derivação de condutores de alumínio ou cobre em redes de distribuição, iluminação pública, e normalmente, em ramais de ligação de consumidores.

Condutores:

Fios e cabos de cobre ou alumínio, série métrica e AWG/MCM.

Composição:

Fabricado em liga de cobre de alta resistência mecânica e condutividade elétrica. Fornecido com pasta anti-óxida.

Acabamento:

Estanhado eletrolítico.



Fig.01
Simétrico



Fig.02
Assimétrico

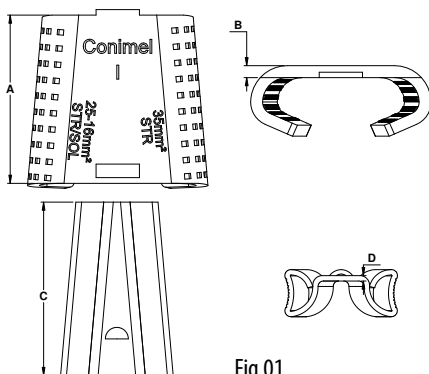


Fig.01

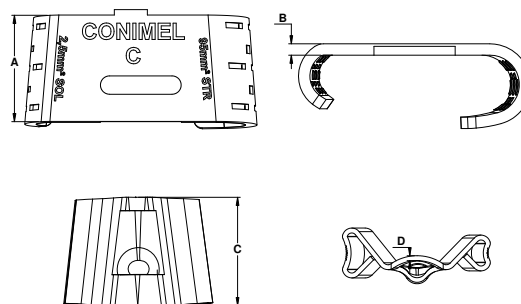


Fig.02

	CÓDIGO	TIPO	EMBALAGEM COR	DIAM. PRINCIPAL		DIAM. DERIVAÇÃO		SOMA DOS DIAM.	
				MIN.	MAX.	MIN.	MAX.	MIN.	MAX.
CONEC. SIMÉTRICOS	CRC001	I	CINZA	3,17	8,12	3,17	7,42	11,19	14,01
	CRC002	II	VERDE	3,17	8,12	3,17	5,21	9,51	11,18
	CRC003	III	VERMELHA	2,54	6,55	1,27	4,65	7,68	9,50
	CRC004	IV	AZUL	2,54	6,55	1,27	4,65	6,21	7,67
	CRC005	V	AMARELA	2,54	4,93	1,27	4,65	4,70	6,20
	CRC006	VI	BRANCA/AZUL	8,01	10,61	6,64	9,36	16,79	18,72
	CRC007	VII	BRANCA/VERMELHA	4,66	10,11	4,66	8,30	14,02	16,78
	CRC008	VIII	VERDE/BRANCA	8,01	10,11	8,01	10,11	18,10	20,22
	CRC009	M III	AMARELA/VERMELHA/AZUL	2,54	6,55	1,27	4,65	4,70	9,50
	CRC010	II B	VERDE	3,17	8,12	3,17	5,21	9,00	11,18
CONEC. ASSIMÉTRICOS	CRC021	A	VIOLETA	5,60	9,36	1,74	5,10	9,10	10,95
	CRC022	B	LARANJA	6,20	9,36	1,74	5,10	10,95	13,11
	CRC023	C	MARRON	8,20	12,74	1,74	5,10	13,11	14,75
	CRC024	D	BRANCA	9,50	12,74	1,74	5,10	14,75	17,00
	CRC025	F	VERDE/AZUL	5,60	8,33	1,74	5,10	7,20	9,10
	CRC026	G	VIOLETA/AZUL	5,60	8,33	1,36	1,73	7,20	9,10
	CRC027	H	LARANJA/AZUL	5,60	9,36	1,36	1,73	9,10	10,95
	CRC028	J	MARRON/AZUL	9,34	11,10	1,74	5,10	10,95	13,11
	CRC029	K	BRANCO/AZUL	9,34	11,10	1,36	1,73	10,95	13,11
	CRC030	L	CINZA/AZUL	12,30	14,60	2,25	5,10	14,63	19,45