

# 15 | CONECTOR CUNHA DE ALUMÍNIO - COM ESTRIBO LATERAL

## Utilização:

Conexão de estribo ao condutor tronco das redes de distribuição, iluminação pública e rural, através de conector cunha de alumínio. O estribo é utilizado para conexão de grampo de linha viva e derivações de condutores.

## Condutores:

Fios e cabos de cobre ou alumínio, série métrica e AWG/MCM.

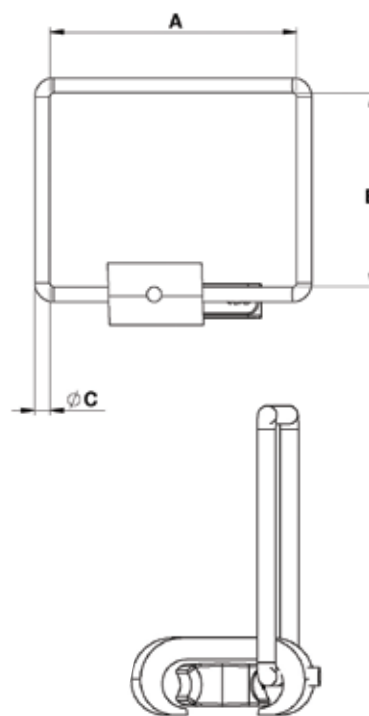
## Composição:

Corpo fabricado em liga de alumínio extrudado de alta resistência mecânica e condutividade elétrica. Cunha fabricado em alumínio fundido de alta resistência mecânica e condutividade elétrica. Estribo fabricado em cobre eletrolítico. Fornecido com composto anti-óxido.

## Acabamento:

Estribo: estanhado eletrolítico.

Corpo e cunha: decapado fosco.



CÓDIGO	CONDUTOR	ESTRIBO	CARTUCHO	DIMENSÕES (mm)		
	AWG / MCM	AWG	APLICAÇÃO	A	B	Ø C
CDA702	2 - 4	2	VERMELHO	108,0	84,8	6,5
CDA704	1/0 - 2/0	2	AZUL	108,0	84,8	6,5
CDA706	3/0 - 4/0	2	AZUL	108,0	84,8	6,5
CDA708	336,4 CA	2	AZUL	108,0	84,8	6,5
CDA710	336,4 CAA	2	AZUL	108,0	84,8	6,5