

## 08 | CONECTOR ESTRIBO DE PARAFUSO - ALUMÍNIO

### Utilização:

Conexão de estribo ao condutor tronco das redes de distribuição, iluminação pública e rural, através de conector com parafusos e estribo. O estribo é utilizado para conexão de grampo de linha viva e derivações de condutores.

### Condutores:

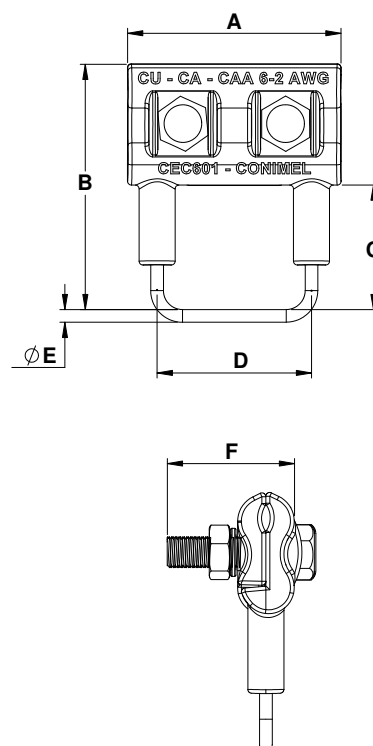
Fios e cabos de cobre ou alumínio, série métrica e AWG/MCM.

### Composição:

Corpo fabricado em alumínio de alta condutividade elétrica, tampa em alumínio de alta resistência mecânica e estribo em cobre eletrolítico estanhado. Parafusos, porca e arruela de pressão em aço galvanizado a fogo. Fornecido com composto anti-óxido.

### Acabamento:

Corpo e tampa em alumínio jateado. Estribo estanhado.



CÓDIGO	CONDUTORES		DIMENSÕES (mm)						PARAFUSO SEXTAVADO		
	CA / CAA	Ø	A	B	C	D	ØE	F	ROSCA	QUANT.	ACAB.
	AWG/MCM	mm <sup>2</sup>									
CEC601-2	6-2	10-35	83,00	98,80	50,00	60,00	5,0	50,00	M 12	2	GF
CEC602-2	1/0-3/0	50-95	104,00	106,00	50,00	85,00	5,0	50,00	M 12	2	GF
CEC603-2	4/0-336,4	120-185	112,50	108,00	50,00	97,00	5,0	65,00	M 12	3	GF
CEC611-2	6-1/0	10-50	83,00	113,80	65,00	60,00	5,0	50,00	M 12	2	GF
CEC612-2	1/0-3/0	50-95	104,00	106,00	50,00	85,00	5,0	65,00	M 12	2	GF