

# 07 | CONECTOR DE CRUZAMENTO DE ALUMÍNIO

## Utilização:

Conector para ligações em cruz, de fios ou cabos de cobre ou alumínio.

## Condutores:

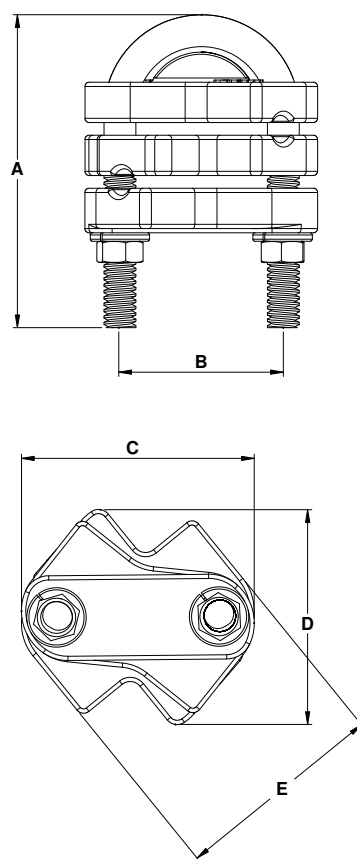
Fios e cabos de cobre e/ou alumínio, série métrica e AWG/MCM.

## Composição:

Para condutores de cobre, o conector é fabricado em bronze de alta resistência mecânica e condutividade elétrica. Para condutores de alumínio, o conector é fabricado em alumínio de alta resistência mecânica e condutividade elétrica. Ambos utilizam o grampo U em aço galvanizado a fogo com porcas e arruelas de pressão como elementos de fixação. Fornecido com composto anti-óxido.

## Acabamento:

Alumínio ou bronze jateado.



CÓDIGO	CONDUTORES			DIMENSÕES (mm)					GRAMPO "U"		
	CA/CU		Ø	A	B	C	D	E	ACAB.	ROSCA	MAT.
	mm²	AWG/MCM									
CZC603-2	25-50	4-1/0	5,87-9,47	75,0	35,5	53,0	46,0	50,0	GF	M 8	AÇO

OBS: para conector em bronze utilizar o código CZC203-2  
para conector em bronze estanhado utilizar o código CZS203-2